

**IT** Pannello radiante in vetro

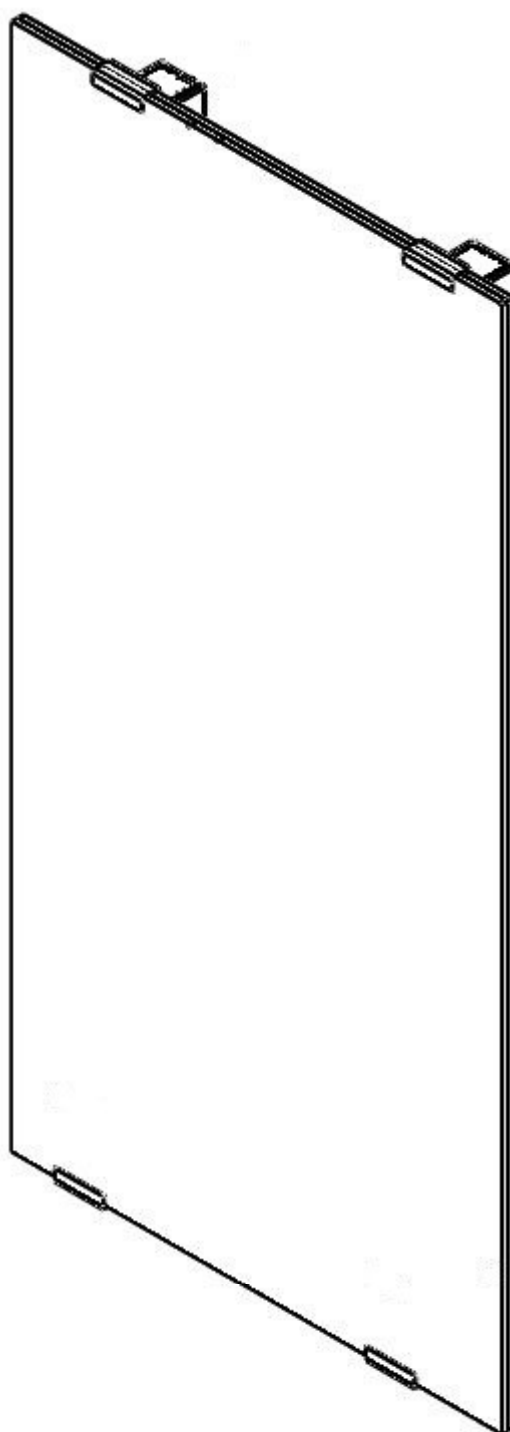
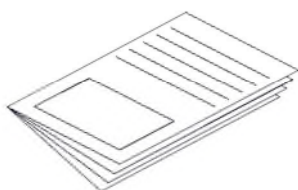
**EN** Heated glass panel

**FR** Radiant panneau de verre

**IT** Documento da conservare

**EN** Document to be kept

**FR** Document à conserver



## ITALIANO

### Complimenti!

Lei ha acquistato un prodotto interamente ideato, disegnato e realizzato in Italia. Tutti i componenti sono certificati, rispondono alle normative di sicurezza e di qualità della Comunità Europea e Rispettano le leggi sul diritto dei lavoratori e non sfruttano il lavoro minorile.

Siamo fieri di poterLe comunicare che ha acquistato un prodotto MADE IN ITALY.

### Indice

Disegni tecnici.....	2
Installazione.....	4
Uso del prodotto.....	6
Garanzia.....	7

## ENGLISH

### Congratulations!

You have just acquired a product that has been entirely created, designed and produced in Italy. All the components are certified, and comply with the safety norms and quality standards of the European Community, and respect the laws on the rights of workers and the non-exploitation of the workforce of minors.

We are pleased to say that you have acquired a MADE IN ITALY product.

### Index

Technical drawings.....	2
Installation.....	4
Use of product.....	8
Warranty.....	9

## FRANÇAIS

### Congratulations!

Vous avez achete un produit entierement concu, dessine et realise en Italie. Tous les composants sont certifies, repondent aux normes de securite et de qualite de la Communauté Europeenne et respectent les lois en vigueur sur les droits des travailleurs et de non exploitation du travail des enfants.

Nous sommes fiers de vous communiquer que vous avez achete un produit MADE IN ITALY.

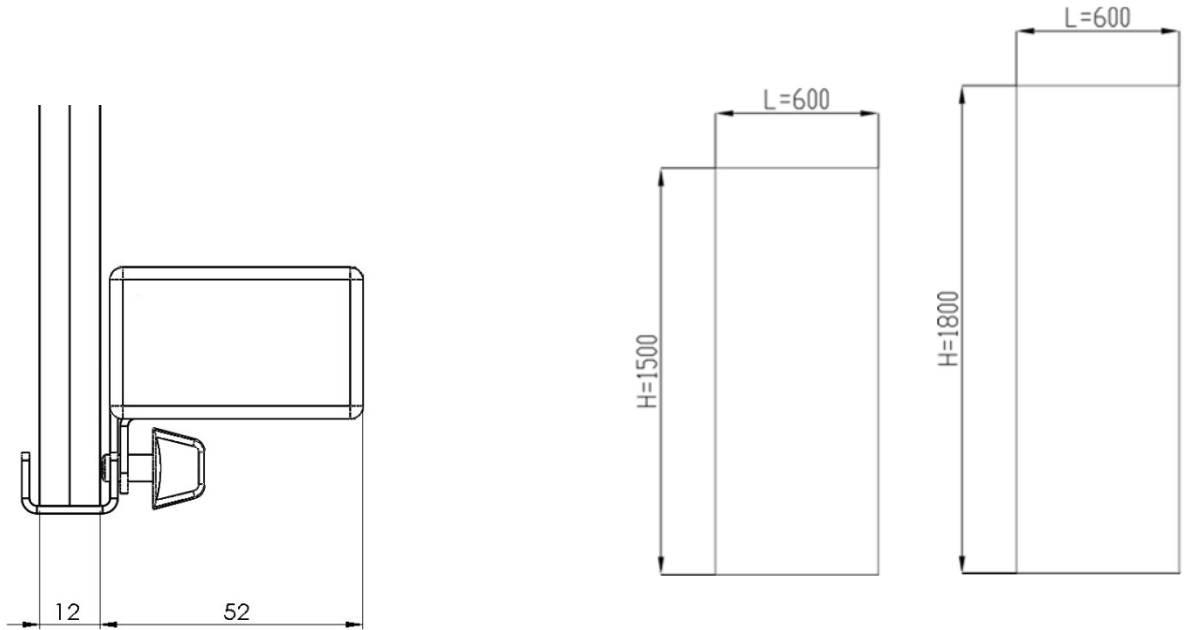
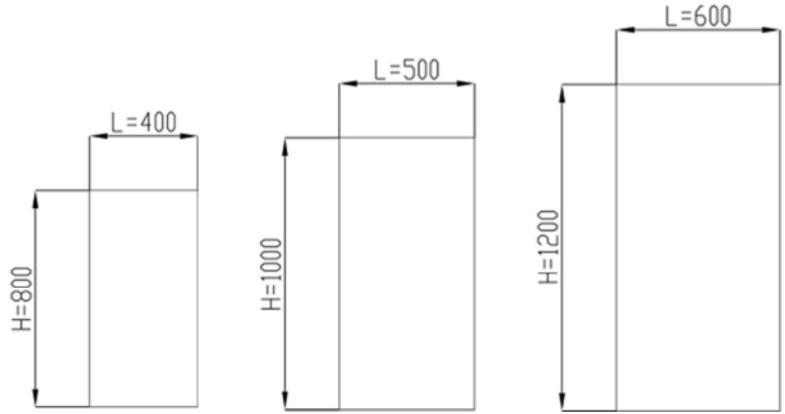
### Sommaire

Schemas techniques.....	2
Installation.....	4
Utilisation du produit.....	10
Garantie.....	11

**IT** Disegni tecnici

**EN** Technical drawings

**FR** Schémas techniques

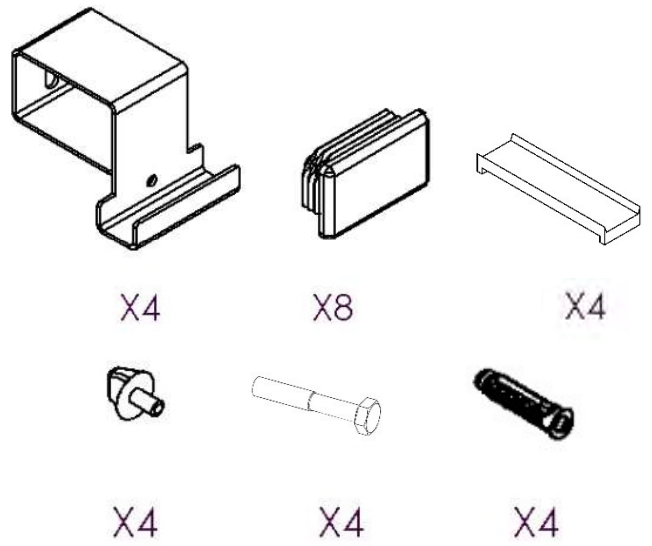
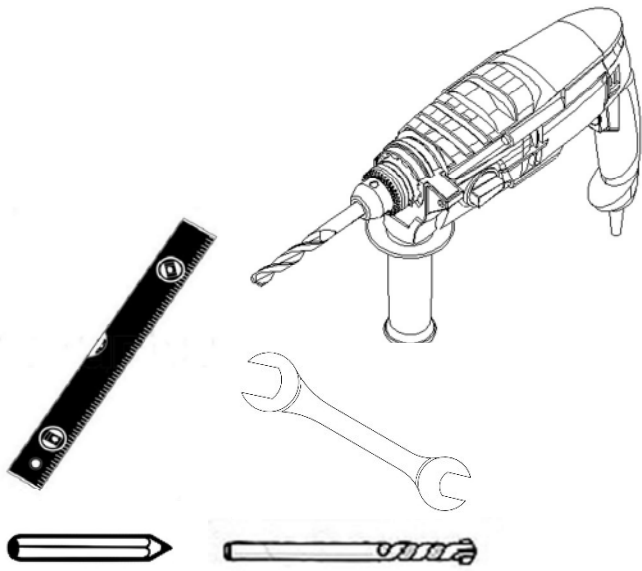


**IT** Grado di protezione: IP X5 CE: EN603352-30

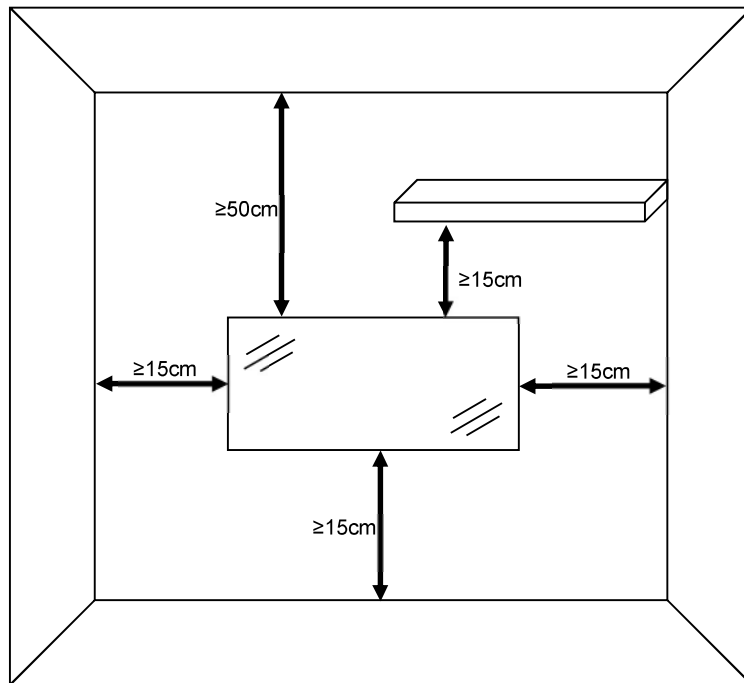
**EN** Protection degree: IP X5 CE: EN603352-30

**FR** Protection degree: IP X5 CE: EN603352-30

L	H	Peso Weight Poids	Volt	Frequenza Frequency Fréquence	Watt
mm	mm	Kg	V	Hz	W
400	800	9.6	230	50-60	300
500	1000	15	230	50-60	500
600	1200	21.6	230	50-60	700
600	1500	27	230	50-60	900
600	1800	32.4	230	50-60	1100



**A**

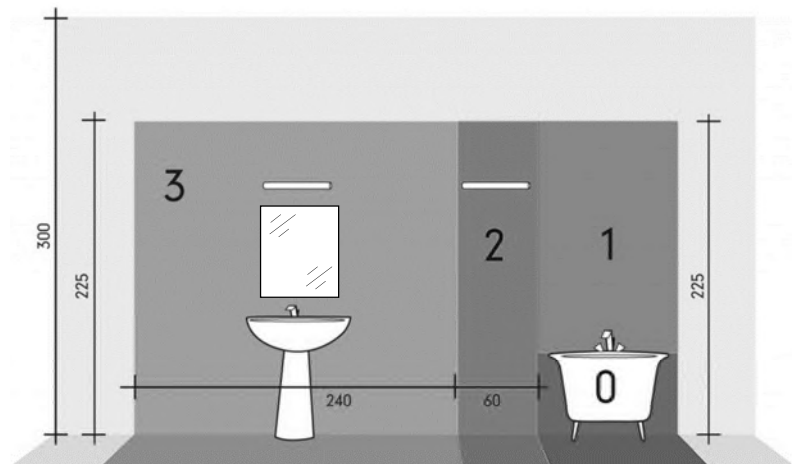


**B**

**IT** Installabile in zona 3

**EN** Posizioned in zone 3

**FR** Positionne dans la zona 2 - 3



IT Installazione

EN Installation

FR Installation

MOD.		X1 mm	Y1 mm
400	800	739	200
500	1000	939	300
600	1200	1139	400
600	1500	1439	400
600	1800	1739	400

